

Produktinformation und Bedienungsanleitung

Serie TASTA

Funksignalgerät

FFL3200-0

Einschub-Funksendeplatine

FFL0004-0000



FFL3200-0:

Die Einschub-Funksendeplatine ist dem Steckdosen-Funkgong bereits zugeordnet. Einlernen ist nicht erforderlich.

Inhaltsverzeichnis

Lieferumfang	2
Einleitung	3
Hinweise zur Produktinformation	3
Verwendete Symbole für Warnhinweise.....	3
Weitere verwendete Symbole und Kennzeichnungen.....	3
Sicherheitshinweise	3
Installation – Schutzmaßnahmen	4
Produktbeschreibung	5
Bestimmungsgemäßer Gebrauch.....	5
Kurzbeschreibung	5
Geräteübersicht Steckdosen-Funkgong FFL0005.....	5
Anzeige- und Bedienelemente Steckdosen-Funkgong FFL0005.....	6
Technische Daten	6
Montage	7
Einsetzen der Einschub-Funksendeplatine in die Innenstation TASTA	7
Schaltungsbeispiel	7
Inbetriebnahme	8
Einstellungen	8
Lautstärke ändern, Blitzlicht ein- und ausschalten	8
Erweiterung	9
Anmerkung Neuprogrammierung	9
Neuprogrammierung vorbereiten.....	9
Programmierung	9
Programmieren mit Servicegerät TCSK oder configo™	10
Einzelnen Sendecode löschen	10
Alle Sendecodes löschen (Reset).....	10
Reparatur	10
Reinigung des Steckdosen-Funkgongs FFL0005	11
Konformität	11
Entsorgungshinweise	11
Gewährleistung	11
Ersatzteile, Zubehör	12
Service	12

Lieferumfang

FFL3200-0

1 x Steckdosen-Funkgong FFL0005-0 (RCP24E)
1 x Einschub-Funksendeplatine RTS9004E
1 x Entnahmewerkzeug
Produktinformation

FFL0004-0000

1 x Einschub-Funksendeplatine RTS9004E
1 x Entnahmewerkzeug
Produktinformation

Einleitung

Hinweise zur Produktinformation



Die Produktinformation richtet sich an Elektrofachkräfte. Abschnitte mit dem Symbol richten sich auch an Benutzer. Der Benutzer darf Handlungen ausführen, die in Abschnitten mit diesem Symbol beschrieben sind.

Die Produktinformation beinhaltet wichtige Hinweise zum bestimmungsgemäßen Gebrauch, Installation und Inbetriebnahme. Bewahren Sie die Produktinformation an einem geeigneten Ort auf, wo sie für Wartung und Reparatur zugänglich ist.

Produktinformationen sind im Downloadbereich unter www.tcsag.de verfügbar.

Weiterführende Informationen finden Sie im Systemhandbuch, im Downloadbereich unter www.tcsag.de verfügbar.

Verwendete Symbole für Warnhinweise

Symbol	Signalwort	Erläuterung
	GEFAHR!	Das Signalwort bezeichnet eine Gefährdung mit einem hohen Risikograd, die, wenn Sie nicht vermieden wird, den Tod oder eine schwere Verletzung zur Folge hat.
	WARNUNG!	Das Signalwort bezeichnet eine Gefährdung mit einem mittleren Risikograd, die, wenn Sie nicht vermieden wird, den Tod oder eine schwere Verletzung zur Folge haben kann.
	ACHTUNG!	Das Signalwort bedeutet, dass Geräte-, Umwelt- oder Sachschäden eintreten können.

Weitere verwendete Symbole und Kennzeichnungen



Wichtiger Hinweis oder wichtige Information



Handlungsschritt



Querverweis: Weiterführende Informationen zum Thema, siehe Quelle



Aufzählung, Listeneintrag 1. Ebene

Sicherheitshinweise



Montage, Installation und Reparaturen dürfen nur durch eine Elektrofachkraft ausgeführt werden. Halten Sie die geltenden Normen und Vorschriften für die Anlageninstallation ein.



WARNUNG! Lebensgefahr durch elektrischen Schlag

Beachten Sie bei Arbeiten an Anlagen mit Netzanschluss von 230 V Wechselspannung die Sicherheitsanforderungen nach DIN VDE 0100.



WARNUNG! Lebensgefahr durch Kurzschluss, Brand oder elektrischen Schlag

- Vermeiden Sie das Eindringen von Wasser oder anderen Flüssigkeiten in den Steckdosen-Funkgong.
- Vermeiden Sie das Eindringen von elektrisch leitenden Kleinteilen in den Steckdosen-Funkgong.



Beachten Sie bei der Installation von TCS:BUS-Anlagen sind die allgemeinen Sicherheitsbestimmungen für Fernmeldeanlagen nach VDE 0800. Unter anderem:

- Getrennte Führung von Starkstrom- und Schwachstromleitungen,
- Mindestabstand von 10 cm bei gemeinsamer Leitungsführung,
- Einsatz von Trennstegen zwischen Stark- und Schwachstromleitungen in gemeinsam genutzten Kabelkanälen,
- Verwendung handelsüblicher Fernmeldeleitungen, z. B. J-Y (St) Y mit 0,8 mm Durchmesser,
- Vorhandene Leitungen (Modernisierung) mit abweichenden Querschnitten können unter Beachtung des Schleifenwiderstandes verwendet werden.

Installation – Schutzmaßnahmen



ACHTUNG! Beschädigung des Gerätes durch Überspannung

Sorgen Sie durch geeignete Blitzschutzmaßnahmen dafür, dass an den Anschlüssen a, b, P jeweils eine Spannung von 32 V DC nicht überschritten wird.

- Beachten Sie die zulässige Versorgungsspannung und die maximale Kontaktbelastung der Steckdose (10 A, 230 V AC, 50 Hz)!
- Es ist nicht erlaubt, mehrere Steckdosen-Funkgongs hintereinander zu stecken.
- Das Gerät ist nur spannungsfrei, wenn es vom Stromkreis getrennt wird.
- Der Steckdosen-Funkgong muss leicht zugänglich sein.
- Öffnen Sie nicht das Gehäuse des Gerätes!
- Nehmen Sie keine eigenmächtigen Veränderungen am Gerät vor!
- Lassen Sie nicht funktionierende Geräte vom Hersteller überprüfen.

Produktbeschreibung

Bestimmungsgemäßer Gebrauch

Das Funksignalgerät FFL3200-0 ist eine Gerätekombination bestehend aus Steckdosen-Funkgong (Empfänger) und Einschub-Funksendeplatine (Sender) zur ortveränderlichen optischen und akustischen Signalisierung eines eingehenden Türrufes, Etagenrufes oder Internrufes in einer TCS:BUS-Türsprechanlage. Die Einschub-Funksendeplatine ist ausschließlich für den Einbau in TCS-Innenstationen der Serie TASTA geeignet. Die Komponenten dürfen nur als Bestandteil einer TCS:BUS-Türsprechanlage betrieben werden.

Der Steckdosen-Funkgong kann als Steckdose für Netz- oder Kleinspannungsverbraucher verwendet werden.

Steckdosen-Funkgong und Einschub-Funksendeplatine sind ausschließlich für den Betrieb in trockenen Räumen zugelassen.



Für Anwendungen, die vom bestimmungsgemäßen Gebrauch abweichen oder über diesen hinausgehen, übernimmt der Hersteller keine Haftung.

Kurzbeschreibung

Das Funksignalgerät FFL3200-0 besteht aus Steckdosen-Funkgong (Empfänger) und Einbau-Sender (Sender). Ein eingehender Tür-, Etagen- oder Internruf an der TCS-Türsprechanlage wird durch die Innenstation ausgewertet und an die Einschub-Funksendeplatine übertragen. Diese wandelt das Türrufsignal in ein Funktelegramm um. Das Signal wird per Funk für max. 10 s an den Steckdosen-Funkgong übertragen. Der Steckdosen-Funkgong setzt das Signal in eine Lautstärke-Blitzlicht-Kombination um (einstellbar).

Es stehen 12 verschiedene Ruftöne zur Auswahl, jeweils in 3 Lautstärken und wahlweise kombinierbar mit dem integrierten Blitzlicht.

Insgesamt können 32 Sender am Steckdosen-Funkgong angelernt werden, jeder individuell mit der gewünschten Kombination aus Rufton und Blitzlicht.

Geräteübersicht Steckdosen-Funkgong FFL0005

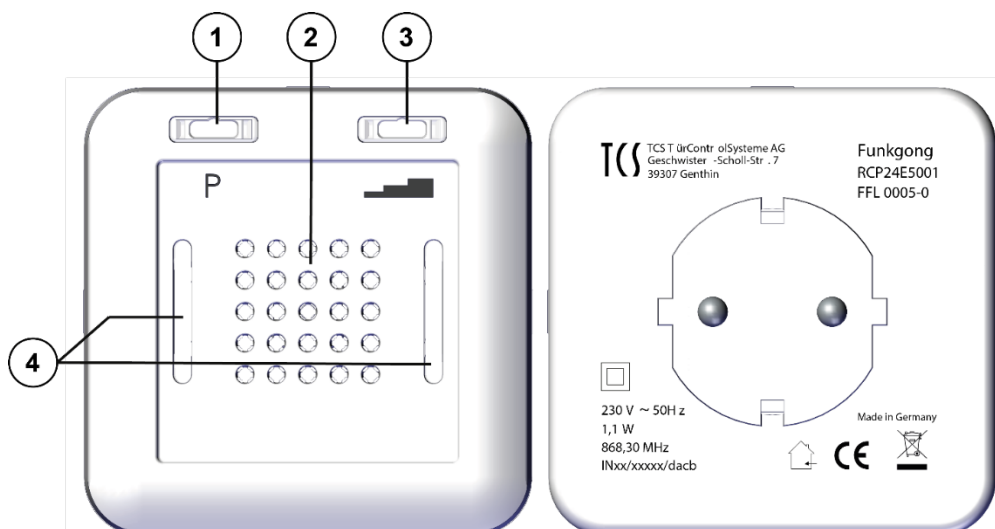


Abb. 1: Geräteübersicht

- | | | | |
|---|--------------------------|---|-------------------------|
| 1 | Programmiertaste und LED | 3 | Lautstärketaste und LED |
| 2 | Lautsprecher | 4 | Blitzlicht |

Anzeige- und Bedienelemente Steckdosen-Funkgong FFL0005

Lautstärketaste	<ul style="list-style-type: none">• Lautstärke einstellen, Blitzlicht ein- und ausschalten;
Programmiertaste (P)	<ul style="list-style-type: none">• Programmiermodus de-/aktivieren• Rufton auswählen• einen Sendecode löschen• alle Sendecodes löschen und Werkseinstellung laden
Blitzlicht	<ul style="list-style-type: none">• optisches Signalisieren des eingehenden Türrufes

Technische Daten

Steckdosen-Funkgong FFL0005 (RCP24E)

Versorgungsspannung	230 V AC / 50 Hz
maximale Stromaufnahme	2 mA
Leistungsaufnahme Stand by	0,2 W
maximale Kontaktbelastung	10 A / 230 V
Schutzart	IP20
Betriebstemperatur	-20 °C bis +35 °C
Transport- und Lagertemperatur	-20 °C bis +75 °C
max. relative Luftfeuchte	75 %
Gehäuse	Kunststoff weiß (ähnlich RAL 9003)
Abmaße (in mm)	B 71,4 x L 71,4 x H 40
Gewicht	ca. 115 g
Frequenz	868,30 MHz ± 40 kHz (1 Kanal)
Modulation	FSK
Reichweite	ca. 150 m unter Freifeldbedingungen
Lautstärke Abstand 30 cm	leise: 80 dB, mittel: 85 dB, laut: 90 dB

Einschub-Funksendeplatine RTS9004E

Stromaufnahme beim Senden	ca. 1,1 mA (24 V)
Schutzart	IP20
zulässige Umgebungstemperatur	-5 °C bis +40 °C
Abmaße (in mm, ohne Anschlussleitungen)	H 35 x B 26 x T 8
Gewicht	5 g
Frequenz	868,30 MHz ± 40 kHz (1 Kanal)
Reichweite	ca. 150 m unter Freifeldbedingungen, Gebäude: ca. 30 m (abhängig von der Bausubstanz und von abschirmender Materialien in der Nähe)

Montage

Einsetzen der Einschub-Funksendeplatine in die Innenstation TASTA

Blindeinschub herausziehen

- ▶ Stecken Sie das Entnahmewerkzeug vorsichtig in die Vertiefung unterhalb des Blindeinschubes, bis es einrastet.
- ▶ Ziehen Sie den Blindeinschub damit vorsichtig heraus.
- ▶ Entfernen Sie den Blindeinschub.

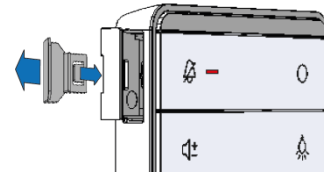


Abb. 2: Blindeinschub herausziehen

Einschub-Funksendeplatine einsetzen

- ▶ Stecken Sie die Einschub-Funksendeplatine vorsichtig hinein, bis sie einrastet.

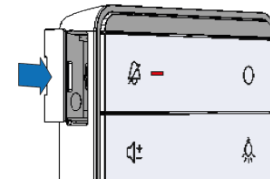


Abb. 3: Einschub-Funksendeplatine einsetzen

Die Einschub-Funksendeplatine ist damit betriebsbereit.

Schaltungsbeispiel

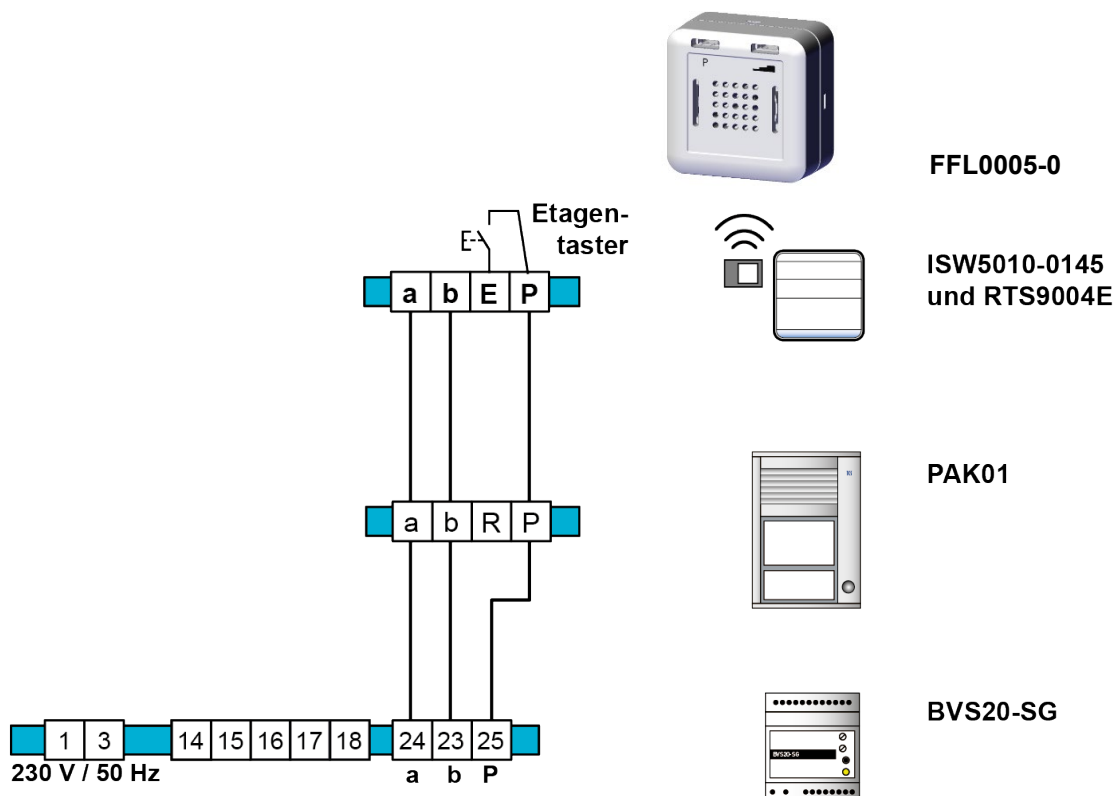


Abb. 4: Schaltungsbeispiel

☞ Weitere Informationen finden Sie im TCS Systemhandbuch. Dieses steht im Downloadbereich unter www.tcsag.de zur Verfügung.

Inbetriebnahme

Vorbereiten

- ▶ Stellen Sie sicher, dass die TCS-Anlage vollständig angeschlossen ist.
- ▶ Stecken Sie den Steckdosen-Funkgong in eine intakte 230 V Steckdose. Es ertönt ein kurzer Quittungston und die LED blitzt auf.



Sorgen Sie während der Inbetriebnahme für eine ungehinderte Funkverbindung zwischen Einbau-Sender und Steckdosen-Funkgong: Geringe Entfernung und keine Wand zwischen den beiden Komponenten. Vermeiden Sie die unmittelbare Nähe von großen Metallobjekten und elektrischen Störquellen.

Die Einschub-Funksendeplatine ist dem Steckdosen-Funkgong bereits zugeordnet. Einlernen ist nicht erforderlich.

Einstellungen

Ändern der Einstellungen des Steckdosen-Funkgongs



- Das Ändern der Ruftonart am Steckdosen-Funkgong ist für die Nutzung nicht erforderlich. Sollte jedoch der Rufton für eine angelegte Einschub-Funksendeplatine geändert werden, so muss deren Sendecode zunächst gelöscht werden, siehe *Einzelnen Sendecode löschen*. Anschließend kann die Funksendeplatine mit den neuen Einstellungen wieder eingelernt werden.
- Bei Änderung der Lautstärke-Blitzlicht-Kombination ist keine Neuprogrammierung notwendig.

Lautstärke ändern, Blitzlicht ein- und ausschalten

- ▶ Drücken Sie kurz die Lautstärketaste. Die zuletzt genutzte Kombination aus Rufton und Blitzlicht wird wiedergegeben.
- ▶ Drücken Sie die Lautstärketaste mehrmals, während der Ton zu hören ist. Es erfolgt ein Wechsel zur nächsten Lautstärke- Blitzlicht-Kombination.
- ▶ Drücken Sie die Lautstärketaste nicht mehr. Die zuletzt abgespielte Kombination wird automatisch alle eingelernten Sender übernommen.

Folgende Lautstärke-Blitzlicht-Kombinationen stehen zur Auswahl:

- | | |
|---|--------------------------|
| 1. 80 dB mit Blitzlicht (Werkseinstellung) | 5. 80 dB ohne Blitzlicht |
| 2. 85 dB mit Blitzlicht | 6. 85 dB ohne Blitzlicht |
| 3. 90 dB mit Blitzlicht | 7. 90 dB ohne Blitzlicht |
| 4. nur Blitzlicht, keine Melodie (LED-Lautstärketaste leuchtet dauerhaft rot) | |

Erweiterung

Anmerkung Neuprogrammierung

Die Neuprogrammierung ist nur erforderlich, wenn die Werkseinstellung des Steckdosen-Funkgongs verändert oder die Zuordnung Steckdosen-Funkgong zur Einschub-Funksendeplatine gelöscht wurde.

Neuprogrammierung vorbereiten

- ▶ Stellen Sie sicher, dass die TCS-Anlage vollständig angeschlossen ist.
- ▶ Stellen Sie sicher, dass Einbau-Sender und Einbau-Ruf-Relais angeschlossen sind. Die Stromversorgung des Einbau-Senders erfolgt über den TCS:BUS.
- ▶ Stecken Sie den Steckdosen-Funkgong in eine intakte 230 V Steckdose. Es ertönt ein kurzer Quittungston.



Sorgen Sie während der Inbetriebnahme für eine ungehinderte Funkverbindung zwischen Einschub-Funksendeplatine und Steckdosen-Funkgong: Geringe Entfernung und keine Wand zwischen den beiden Komponenten. Vermeiden Sie die unmittelbare Nähe von großen Metallobjekten und elektrischen Störquellen.

Programmierung

Sender einlernen



Bitte beachten Sie, dass der Rufton nachträglich nur geändert werden kann, wenn der Sendecode wieder gelöscht und dann mit den neuen Einstellungen des Ruftones erneut eingelernt wird.

1 Programmierung einleiten

- ▶ Betätigen 2-mal kurz nacheinander die PROG-Taste. Es ertönt ein Quittungston und die LED blinkt.

2 Ruftonart einstellen

- ▶ Drücken Sie die PROG-Taste so oft, bis der gewünschte Rufton ertönt.

3 Sendecode in Steckdosen-Funkgong einlernen

- ▶ Lösen Sie innerhalb 30 s an der Türsprechanlage einen Türruf oder Etagenruf aus:

Türruf:



TRE2 muss der Innenstation zugeordnet sein, siehe *Manuelle Programmierung*, S. **Fehler! Textmarke nicht definiert.**

- ▶ Drücken Sie an der Außenstation die Klingeltaste, die der Innenstation zugeordnet ist.

Etagenruf:

- ▶ Drücken Sie den Etagentaster.

Der Sendecode wird übertragen und im Steckdosen-Funkgong gespeichert. Die LED leuchtet 2s rot. Der Steckdosen-Funkgong wechselt dann in den Betriebsmodus und die LED erlischt.

Alternativ kann der Tür-, Etagen- oder Internruf mit dem Servicegerät TCSK ausgelöst werden, siehe *Handbuch TCSK*.

Programmierung beenden. Wird während des Einlernens nach ca. 30 s kein Sendecode übertragen, wechselt der Steckdosen-Funkgong in den Betriebsmodus.

Programmierung abbrechen. Drücken Sie die PROG-Taste so oft, bis diese nicht mehr blinkt.

Programmieren mit Servicegerät TCSK oder configo™

An den Komponenten des FFL3200-0 können keine Parameter mit dem Konfigurationssoftware configo™ oder dem Servicegerät TCSK eingestellt werden.

Einzelnen Sendecode löschen

- ▶ Halten Sie die PROG-Taste gedrückt (> 1,6s) bis diese schnell blinkt.
- ▶ Lösen Sie innerhalb 30 s an der Türsprechanlage einen Türruf oder Etagenruf aus:

Türruf:

- ▶ Drücken Sie an der Außenstation die Klingeltaste, die der Innenstation zugeordnet ist,

Etagenruf:

- ▶ Drücken Sie den Etagentaste.
- ▶ Der Sendecode wird gelöscht.

Die LED leuchtet 2s rot. Der Sendecode ist gelöscht. Der Steckdosen-Funkgong wechselt dann in den Betriebsmodus.

Nach 30 s ohne Tastenbetätigung wird der Löschvorgang automatisch abgebrochen. Um den Löschvorgang manuell zu beenden, betätigen Sie kurz die Programmieraste.

Alle Sendecodes löschen (Reset)

Achtung! Bei einem Reset werden alle eingelernten Sendecodes sowie die zugehörigen Einstellungen gelöscht.

Die Werkseinstellungen sind wieder aktiviert.

- ▶ Halten Sie die PROG-Taste gedrückt (> 1,6s) bis diese schnell blinkt. Der Löschmodus ist aktiviert.
- ▶ Halten Sie die PROG-Taste erneut gedrückt (> 1,6s). Die LED leuchtet 4s rot. Der Reset wird durchgeführt. Die LED erlischt und das FFL0005 ist auf die Werkseinstellung zurückgesetzt.

Reparatur



Lassen Sie nicht funktionierende Geräte vom Hersteller überprüfen.

Bei Austausch der Innenstation muss das FFL3200-0 nicht erneut in Betrieb genommen werden.

- ▶ Entfernen Sie die Einschub-Funksendeplatine aus der alten Innenstation.
- ▶ Bauen Sie diese in die neue Innenstation ein. Siehe *Montage*, S. 7.

Reinigung des Steckdosen-Funkgongs FFL0005



WARNUNG! Lebensgefahr durch elektrischen Schlag.

Ziehen Sie das Gerät aus der Steckdose, bevor Sie es reinigen.



ACHTUNG! Funktionsverlust durch Kurzschluss und Korrosion.

Wasser und Reinigungsmittel können in das Gerät eindringen. Elektronische Bauteile können durch Kurzschluss und Korrosion beschädigt werden.

Vermeiden Sie das Eindringen von Wasser und Reinigungsmitteln in das Gerät. Reinigen Sie den Steckdosen-Funkgong mit einem trockenen oder angefeuchteten Tuch.



ACHTUNG! Beschädigung der Geräteoberfläche.

Aggressive und kratzende Reinigungsmittel beschädigen die Oberfläche.

Verwenden Sie keine aggressiven und kratzenden Reinigungsmittel. Entfernen Sie stärkere Verschmutzungen mit einem pH-neutralen Reinigungsmittel.

Konformität



Konformitätserklärungen sind abrufbar unter www.tcsag.de, Downloads, Handelsinformationen.

Entsorgungshinweise



Entsorgen Sie das Gerät getrennt vom Hausmüll über eine Sammelstelle für Elektronikschrott. Die zuständige Sammelstelle erfragen Sie bei Ihrer Gemeindeverwaltung.



Entsorgen Sie die Verpackungsteile getrennt in Sammelbehältern für Pappe und Papier bzw. Kunststoff.

Gewährleistung

Wir bieten Elektrofachkräften eine **vereinfachte Abwicklung** von Gewährleistungsfällen an.

- Wenden Sie sich direkt an die **TCS HOTLINE** unter **04194 9881-188**.
- Unsere **Verkaufs- und Lieferbedingungen** finden Sie unter www.tcsag.de, Downloads, Handelsinformationen und in unserem aktuellen Produktkatalog.

Ersatzteile, Zubehör

Kurztext	Artikelnummer
Steckdosen-Funkgong RCP24E	FFL0005-0000
Einschub-Funksendeplatine RTS9004E (für TCS-Innenstationen TASTA)	FFL0004-0000

Service

Fragen richten Sie bitte an unsere
TCS HOTLINE 04194 9881-188.

Hauptsitz

TCS TürControlSysteme AG, Geschwister-Scholl-Str. 7, 39307 Genthin
Tel.: 03933 8799-10 FAX: 03933 8799-11 www.tcsag.de

TCS Hotline Deutschland
Tel.: 04194 9881-188 FAX: 04194 988-129 Mail: hotline@tcsag.de

Technische Änderungen vorbehalten.

Ausgabe: 05/2022
PI_FFL3200-0 1A